



Детекторы серии Sensepoint для обнаружения кислорода, горючих и токсичных газов – это экономичное решение для контроля газов



Единый центр продаж

- Имеются модели для обнаружения горючих, токсичных газов и кислорода
- Возможность использования внутри и вне помещений
- Степень защиты IP65 в стандартной комплектации

Зарекомендовавшие себя датчики

- Электрохимические датчики Surecell™
- «Стойкий к отравлению» каталитический датчик
- Быстрота и надежность
- Срок службы от 2 до 5 лет

Сертификат АTEX

- Соответствие последним европейским стандартам
- Одобрены для работы в опасных зонах
- Возможно использование в несертифицированных областях применения

Простота применения.

- Установленные на заводе режимы работы
- Простая замена датчика
- Минимальное время обучения

Простота установки

- Универсальная распределительная коробка
- Одна коробка с тремя вводами
- Совместимость с метрической и дюймовой (NPT) резьбой
- В комплекте пластина заземления для улучшения защиты от внешних радиопомех

Ассортимент вспомогательных принадлежностей

- Атмостойкий корпус (IP66)
- Адаптер потока
- Газосборная воронка

Линейка детекторов Sensepoint для обнаружения горючих, токсичных газов и кислорода представляет собой экономичное решение для мониторинга газов как в помещении, так и вне его, в том числе в потенциально взрывоопасных средах. Детектор поставляется с распределительной коробкой с предустановленной проводкой, его можно установить с использованием кабелепровода или армированного кабеля и кабельных уплотнений (в зависимости от конкретных потребностей).

Детекторы горючих и токсичных газов Sensepoint предназначены для использования в потенциально взрывоопасных средах, они отличаются простотой доступа к клеммам через откидную крышку распределительной коробки. При установке необходимо следовать национальным правилам и использовать должным образом сертифицированный армированный кабель и уплотнения либо кабелепровод.

В комплект поставки входит пластина заземления для улучшения защиты от внешних радиопомех, распределительная коробка снабжена соединениями 1/2 дюйма, 3/4 дюйма и M20 с использованием кабелепровода или армированного кабеля и кабельных уплотнений, сертифицированных по стандарту Ex e. Клеммы пригодны для использования экранированного кабеля сечением от 0,5 мм² (20 AWG) до 2,5 мм² (14 AWG) при необходимости обеспечения минимального рабочего напряжения на детекторе (в зависимости от длины установленного кабеля).

Детекторы горючих, токсичных газов и кислорода Sensepoint рассчитаны на прямое подключение к контроллерам семейства Touchpoint производства Honeywell Analytics.

Для получения дополнительных сведений обратитесь в компанию Honeywell Analytics.



Детали установки

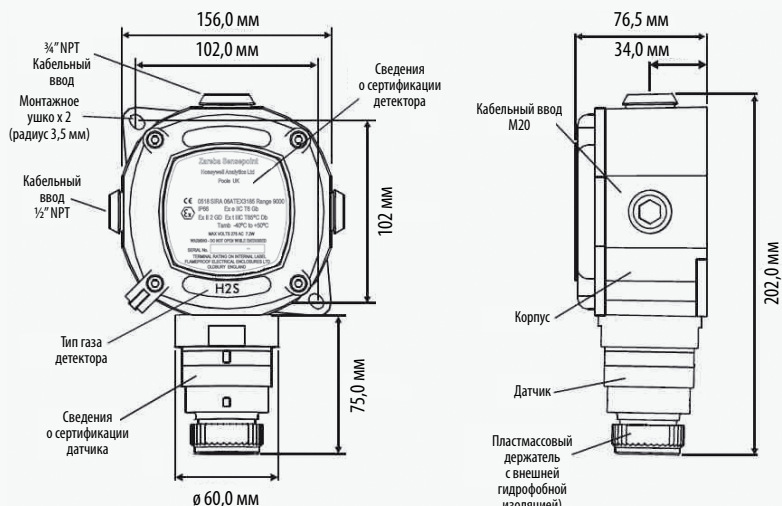


Размеры

Детекторы горючих и токсичных газов Sensepoint в стандартной комплектации имеют кабельные вводы различного размера и обеспечивают быструю и простую установку через откидную крышку распределительной коробки.

Распределительную коробку можно установить на любую ровную поверхность, способную выдержать вес прибора; при установке датчик должен быть расположен снизу. Для установки на потолке можно использовать дополнительный кронштейн.

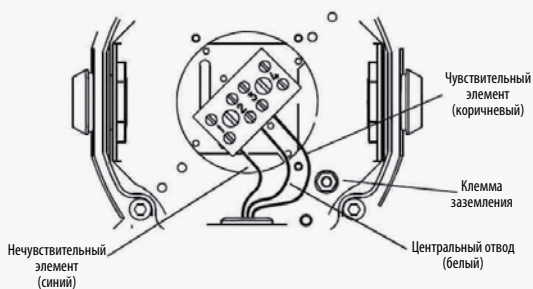
Кабель вводится в распределительную коробку через уплотнение или кабелепровод в одной или нескольких точках в верхней или боковой панели прибора.



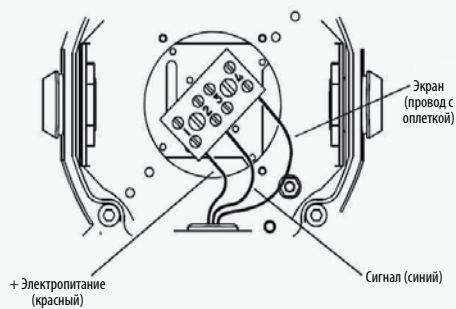
Модель для обнаружения горючих газов

Модель для обнаружения кислорода и токсичных газов

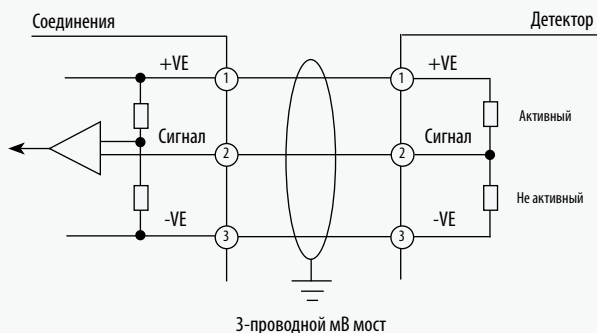
Расположение клемм



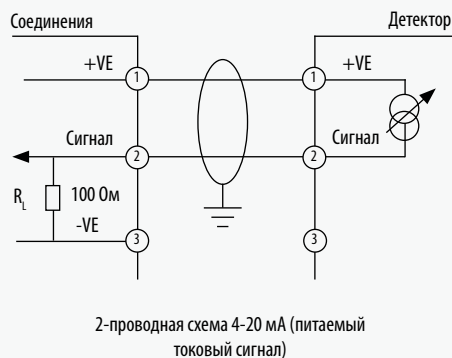
Расположение клемм



Электрические соединения



Электрические соединения



Сводка технических данных



Общие технические характеристики

Применение Экономичный, стационарный детектор газа для защиты персонала и предприятия от опасного воздействия горючих, токсичных газов и кислорода

Обнаруживаемые газы

Газ	Название	Диапазон измерения			Рабочая температура*	
		1#	2	3	Мин.	Макс.
F	Горючие газы	0-100% нижнего предела взрываемости			-40°C	50°C
O	Кислородный	0-25% объемных			-15°C	40°C
C	Моноксид углерода	0-200 частей на миллион (угарный газ) *	0-500 частей на миллион		-20°C	50°C
H	Сероводород +	0-50 частей на миллион	0-20 частей на миллион	0-100 частей на миллион	-25°C	50°C
G	Водород	0-1000 частей на миллион			-5°C	40°C
L	Хлор	0-5 частей на миллион	0-15 частей на миллион		-20°C	50°C
S	Сернистый газ	0-15 частей на миллион	0-50 частей на миллион		-15°C	40°C
N	Диоксид азота	0-10 частей на миллион			-15°C	40°C
A	Аммиак	0-50 частей на миллион	0-1000 частей на миллион		-20°C	40°C

+ технология обнаружения газа SureCell™

* Стандартный диапазон

* Проверить сертифицированную температуру

Конструкция

Электротехнические характеристики	Горючие газы (0-100% нижнего предела взрываемости) 3-проводной, мост мВ 2,9-3,5 В, 0,7 Вт 200 мА постоянного тока	Токсичные газы и кислород 2-проводной контур питания 4-20 мА (плюс экран) 16-30 В пост. тока, 0,9 Вт	Распределительная коробка Пластина заземления Контактная колодка ВК4 (4-проводная) 4 x 0,5 мм ² (20 AWG) до 2,5 мм ² (14 AWG) 1 x M20, 1 x ¾дюйма NPT, 1 x ½дюйма NPT
Материал	Полифениленсульфид (PPS)	Полифениленсульфид (PPS)	Антипиреновая пластмасса GFP
Вес	190 г	185 г (205 г – кислородный)	600 г
Сертификация	Ⓢ II 2GD Ex d IICT6 Gb Ex tb IIIC A21 Db IP67 T85°C (T _{опр. темп.} от -40°C до +55°C) или T100°C (T _{опр. темп.} от -40°C до +70°C) или T135°C (T _{опр. темп.} от -40°C до +80°C) Baseefa08ATEX0265X IECEx BAS08.0068X	Ⓢ II 2 GD Ex d ia IICT4 Gb T _{опр. темп.} от -40°C до +65°C Ⓢ Ex tb IIIC A21 IP67 T135°C Db Baseefa08ATEX0263X IECEx BAS08.0070X	Ⓢ II 2GD Ex e IICT6 Gb T _{опр. темп.} от -40°C до +50°C Ex t IIIC T85°C Db IP66 Sira 06ATEX3185
Применяемые стандарты	Данный продукт соответствует применимым стандартам CE, в том числе: EMC – EN50270, горючих газов – EN60079-29-1, токсичных газов – EN445544 (только H ₂ S)		

Окружающая среда

Классификация IP	IP65 в стандартной комплектации, IP66 с защитой от атмосферных воздействий в соответствии с EN60529:1992
Рабочая температура	Зависит от типа газа и сертификации
Рабочий диапазон влажности	Постоянная: 20-90% отн. влажности (без конденсации), Меняющаяся: 10-99% отн. влажности (без конденсации)
Рабочий диапазон давления	90-110 кПа
Условия хранения	Прибор от -40°C до +50°C

*Оборудование для обнаружения кислорода должно быть использовано только для определения кислородного обеднения воздуха



Информация для заказа



Информация для заказа

например, SPSTAX H 1 = SPSTXXH1

ТИП ГАЗА	ДИАПАЗОН
F Горючие газы	1 См. таблицу
O Кислородный	2 } Обнаруживаемые газы
C Монооксид углерода (угарный газ)	
H Сероводород	3 } выше
G Водород	
L Хлор	
S Сернистый газ	
Нет Диоксид азота	

Стандартный комплект поставки

Каждый детектор поставляется в комплекте с распределительной коробкой, несколькими отверстиями под кабель, пластиной заземления, навесной крышкой и инструкцией; все перечисленное уложено в герметичный пластиковый мешок и помещено в коробку

Информация по доставке

Размеры упаковочной картонной коробки: 160 мм (6,3 дюйма) (Д) x 215 мм (8,5 дюйма) (Ш) x 80 мм (3,1 дюйма) (Г)
Приблизительный вес: 800 г

Дополнительные вспомогательные принадлежности

02000-A-1645	Потоковый колпак для калибровочного газа (для горючих и токсичных газов)
00780-A-0160	Прямоугольный монтажный кронштейн для крепления на потолок
02000-A-1640	Атмосферный корпус для использования с детектором горючих газов с соплом для удаленного подвода газа
02000-A-1635	Атмосферный корпус для использования с детектором токсичных газов/кислорода с соплом для удаленного подвода газа
02000-A-1642	Коллекторный конус для использования с детектором горючих газов

Оборудование для калибровки

Обратитесь к представителю Honeywell Analytics



Ассортимент продукции



Стационарные средства контроля газов

Компания Honeywell Analytics предлагает широкий ассортимент стационарных решений по обнаружению утечек газа, предназначенных для различных отраслей промышленности и условий использования, в том числе на коммунальных предприятиях, в промышленности, производстве полупроводников, на электростанциях и в нефтехимической сфере.

- » Обнаружение горючих газов, кислорода и токсичных газов (включая редкие газы).
- » Новаторское использование датчиков четырех основных технологий – бумажной ленты, электрохимической ячейки, каталитического шарика и инфракрасной технологии.
- » Возможность определения содержания газа до частей на миллиард или процентов по объему.
- » Рентабельные решения, соответствующие нормативным требованиям.

Портативные средства контроля газов

Если нужна индивидуальная защита от воздействия опасных газов, компания Honeywell Analytics имеет широкий ассортимент надежных решений, которые идеально подходят для использования в замкнутых и закрытых пространствах. К ним относятся следующие типы устройств:

- » Для обнаружения горючих газов, кислорода и токсичных газов.
- » Индивидуальные носимые сигнализаторы, рассчитанные на определение одного вида газа.
- » Портативные сигнализаторы, рассчитанные на несколько газов, предназначенные для использования в закрытых пространствах и соответствующие установленным нормам.
- » Переносные сигнализаторы для определения нескольких видов газов, применяются для временной защиты местности на время строительства объекта и проведения работ по техническому обслуживанию.

Сервис и поддержка

Для компании Honeywell Analytics качественное обслуживание и забота о клиентах имеет большое значение. Наш главный принцип – в полной мере оправдать желания клиентов. Далее представлены лишь некоторые из предлагаемых нами услуг.

- » Полная техническая поддержка.
- » Консультации экспертов.
- » Хорошо оснащенные мастерские, что позволяет выполнять ремонт изделия (с возвратом изготовителю) в кратчайшие сроки.
- » Широкая сеть пунктов обеспечения технической поддержки.
- » Обучающие курсы по эксплуатации и техническому обслуживанию оборудования.
- » Выездные специалисты по калибровке.
- » Индивидуальные программы по проведению профилактического обслуживания и ремонта.
- » Расширенная гарантия на продукцию.

Дополнительная информация

www.honeywellanalytics.com

Контакт с Honeywell Analytics:

Европа, Ближний Восток, Африка, Индия

Life Safety Distribution AG

Weiherallee 11a

CH-8610 Uster

Switzerland

Tel: +41 (0)44 943 4300

Fax: +41 (0)44 943 4398

Россия, тел.: +7 495 960 9573

ha.ru@honeywell.com

gasdetection@honeywell.com

Америки

Honeywell Analytics Inc.

405 Barclay Blvd.

Lincolnshire, IL 60069

USA

Tel: +1 847 955 8200

Toll free: +1 800 538 0363

Fax: +1 847 955 8210

detectgas@honeywell.com

Азия и Тихий океан

Honeywell Analytics Asia Pacific

#508, Kolon Science Valley (I)

187-10 Guro-Dong, Guro-Gu

Seoul, 152-050

Korea

Tel: +82 (0)2 6909 0300

Fax: +82 (0)2 2025 0329

analytics.ap@honeywell.com

Технический сервис

EMEA: HAexpert@honeywell.com

US: ha.us.service@honeywell.com

AP: ha.ap.service@honeywell.com

Внимание!

Несмотря на то, что для обеспечения максимальной точности информации, приведенной в данной брошюре, были предприняты все возможные меры, ответственности за возможные ошибки или опечатки мы не несем. По причине возможного изменения информации и законодательных актов мы настоятельно рекомендуем вам иметь копии самых последних норм, стандартов и директив. Данная брошюра не преследует целей создания основы для заключения контракта.

H_Sensepoint_DS0326_V6_RU

01/12

© Honeywell Analytics, 2012

Honeywell