

HALO

Honeywell



**Распределительная коробка
HALO со светодиодом
и опциональным портом HART®**

HALO



Простота применения

- Четкое состояние прибора обеспечивает повышенную безопасность
- Легче находить прибор с неисправностью/предупреждением – сокращается время обслуживания
- Обеспечивается удобное соединение с полностью сертифицированным переносным HART®-коммуникатором
- Отсутствие необходимости в разрешении на проведение горячих работ для подключения ручного устройства

Локальный дисплей

- Светодиодное световое кольцо ясно указывает состояние прибора:
 - зеленый цвет – нормальный режим работы
 - красный цвет – сигнализация
 - желтый цвет – неисправность/блокировка
- Простая настройка точки срабатывания сигнализации и яркости светодиодов

Пригодна для широкого спектра областей применения

- Возможность установки в хорошо заметном месте
- Детектор можно установить отдельно от HALO
- Обратная совместимость с Searchpoint Optima Plus
- Сертификация ATEX/IECEx для использования в опасных зонах
- Корпус Ex e
- Один ввод M25 для датчика, три кабельных ввода M20

Легкая установка

- Опциональный кронштейн для монтажа на трубе
- Опциональная защита от солнца
- Опциональная переходная пластина для модернизации

Четкая индикация состояния

Распределительная коробка HALO расширяет возможности инфракрасного точечного датчика углеводородных газов Searchpoint Optima Plus* за счет дисплея, на котором наглядно отображается состояние датчика, видимое даже с большого расстояния. Кроме того, прибор обеспечивает удобное, неинтрузивное взаимодействие с ручным устройством HART® через опциональную искробезопасную точку подключения HART®.

Для индикации состояния HALO используются три легко узнаваемых цвета, аналогичных цветам светофора. В случае обычной эксплуатации светодиодное световое кольцо горит зеленым светом, при появлении неисправности или блокировки подсветка горит желтым светом, а при возникновении сигнала тревоги мигает красным светом. Благодаря этому любой специалист, находящийся в соответствующей зоне, способен немедленно визуально определить состояние каждого детектора. Подобный способ определения рабочего состояния может быть особенно удобен, если детектор расположен в труднодоступном месте или в случае установки в одной зоне нескольких детекторов.



Honeywell
Analytics
Light
O Ring

* См. отдельное техническое описание

Обзор HALO



HALO — это сертифицированная в соответствии с ATEX/IECEX распределительная коробка Ex e, предназначенная для использования с датчиками Searchpoint Optima Plus. Она обеспечивает локальное визуальное отображение состояния, а также опциональный искробезопасный неинтрузивный интерфейс ручного устройства HART® для датчиков, поддерживающих связь HART®. Распределительная коробка пригодна для использования в опасных зонах 1 (газ) и 21 (пыль).

HALO оснащён тремя вводами кабелей M20 и одним вводом датчика M25. Внутри коробки имеется пластина заземления с двумя точками заземления и клеммная колодка на 12 позиций.

Крышка коробки оснащена трехцветным световым кольцом (зеленый, желтый и красный цвет ламп) и опциональными соединениями для ручного устройства HART®. Световое кольцо отображает данные о состоянии (см. ниже):

Выход Searchpoint Optima Plus	Световое кольцо	Состояние
Менее 1,5 мА	Мигает желтая лампа	Неисправность
от 1,5 до 2,5 мА	Постоянно горит желтая лампа	Блокировка
от 2,5 до 3,5 мА	Мигает зеленая лампа	Предупреждение
от 3,5 мА до порога срабатывания аварийной сигнализации*	Постоянно горит зеленая лампа**	Нормальный режим
Больше, чем порог срабатывания аварийной сигнализации*	Мигает красная лампа	Опасная концентрация газа

*Настройка в диапазоне от 10 до 65 % полной шкалы

**Можно настроить следующие параметры: Full Brightness (Полная яркость), Half Brightness (Половина яркости) и Off (Откл.)



Мигает красная лампа = сигнализация (уровень настраивается)

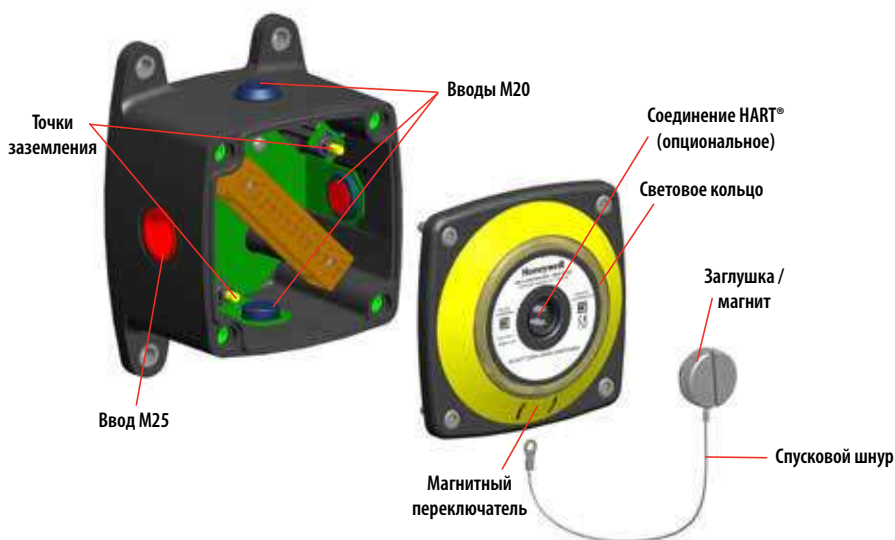
Постоянно горит желтая лампа = блокировка
Мигает желтая лампа = неисправность

Постоянно горит зеленая лампа = нормальный режим работы
Мигает зеленая лампа = предупреждение



Конфигурация коробки осуществляется с помощью магнитного переключателя. Магнит встроен в заглушку, которая ввинчивается в центр крышки коробки, если не используется. Возможна настройка следующих параметров:

- Порог срабатывания локальной аварийной сигнализации (красные лампы) можно установить в диапазоне от 10 до 65% полной шкалы
- Для зеленых светодиодных ламп можно задать следующую яркость: полная мощность, половинная мощность или откл.

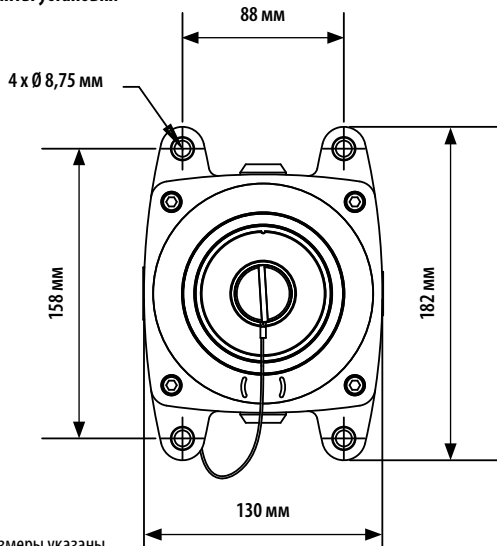


Детали установки

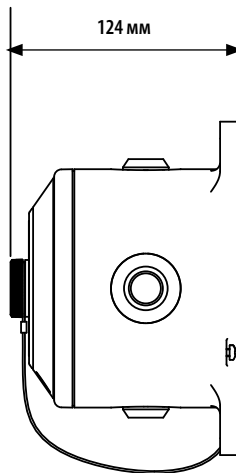


Механическая часть

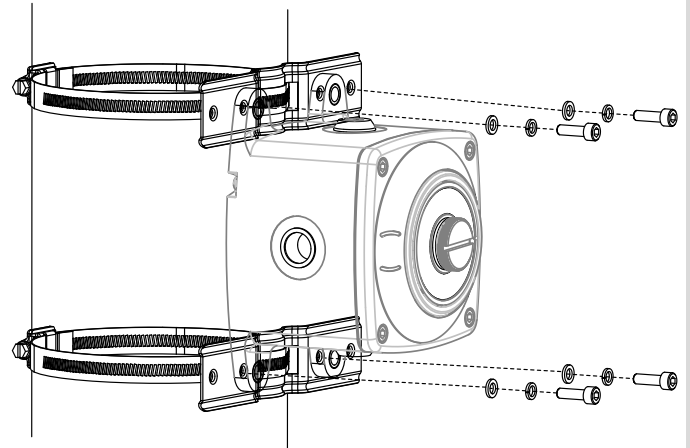
Варианты установки



Все размеры указаны в мм.
25,4 мм = 1 дюйм



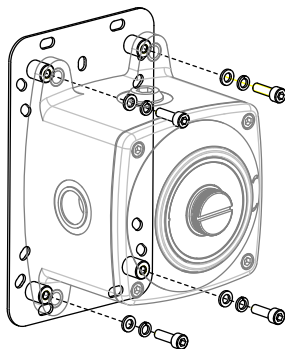
HALO можно устанавливать непосредственно, используя имеющиеся отверстия.



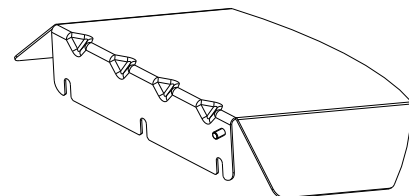
Оptionальный кронштейн для монтажа на трубе удобен для горизонтальных и вертикальных труб диаметром от 50 до 150 мм (2–6 дюймов).

Уникальная новая конструкция крепежного кронштейна:

- Проще устанавливать, чем традиционные кронштейны
- Монтажные ремни обеспечивают лучшую фиксацию, чем U-образный хомут
- Превосходит требования стандарта EN 60079-29-1 по вибрации



Оptionальная переходная пластина для модернизации позволяет удобно установить HALO вместо существующей распределительной коробки DVC100 или Honeywell Analytics. Пластина имеет монтажные отверстия, соответствующие центрам отверстий распределительной коробки серии DVC100 или Honeywell Analytics.

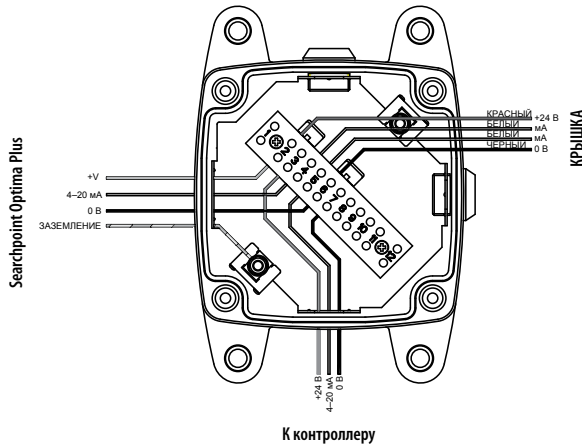


В наличии имеется опциональный противосолнечный козырёк, закрывающий HALO, который можно удлинять в любую сторону для защиты датчика. Противосолнечный козырёк устанавливается над крепёжными болтами HALO, поэтому дополнительный крепёж не требуется.

Установка, сводка технических данных и информация по заказу



Электротехнические характеристики



Номер клеммы	Описание	Контакты клеммного модуля		
		Разводка полевых кабелей	Проводка Searchpoint Optima Plus	Электропроводка крышки
1	запасной			
2	напряжение +V		+24 В	+24 В (красный)
3	напряжение +V	+24 В		
4	контур mA		вывод mA	mA (белый)
5	контур mA	вывод mA		mA (белый)
6	напряжение -V		0 В	0 В (чёрный)
7	напряжение -V	0 В		
8	запасной			
9	запасной			
10	запасной			
11	запасной			
12	запасной			
Заземление			Заземление	

Сводка технических данных распределительной коробки HALO

Применение	HALO — это сертифицированная в соответствии с ATEX/IECEx распределительная коробка Ex e, предназначенная для использования с датчиками Searchpoint Optima Plus. Она снабжена локальным дисплеем состояния, а также опциональным неинтрузивным интерфейсом HART® для датчиков, поддерживающих связь HART®. Распределительная коробка пригодна для использования в опасных зонах 1 (газ) и 21 (пыль).
Компоненты	
Показания на дисплее	Светодиодное световое кольцо — красный, зеленый и желтый светодиоды
Диапазон сигнализации	от 10 до 65 % полной шкалы с шагом 5 %
Окружающая среда	
Температура эксплуатации	от -40 °C до 65 °C
Рабочий диапазон давления	от 80 до 120 кПа
Влажность при эксплуатации	0–99 % отн. влажности (без конденсации)
Электротехнические характеристики	
Напряжение питания	18 - 32 В пост. тока
Потребляемая мощность	1 Вт (максимум)
Вносимая потеря	~25 Ом
Механическая часть	
Материал	Пластмасса на основе полиэфиров со стеклонаполнителем, токорассеивающая
Вес	1,7 кг
Класс защиты от проникновения пыли и воды	IP66/67
Сертификация	
ATEX / IECEx	Baseefa 12ATEX0017 II 2 GD IECEx BAS 12.0011 Ex e ia mb IIC T5 Gb от -40°C до +65°C Ex ia tb IIIC T100°C Db
ЭМС	EN 50270:2006
RoHS	HALO соответствует требованиям RoHS
Рабочие характеристики	EN 60079-29-1 Рекомендованная принадлежность

Информация для заказа

Приборы	Запасные части
2308B0903 Распределительная коробка HALO, ATEX/IECEx	2308B0970 Крышка в сборе — HALO, ATEX/IECEx
2308B0941 Распределительная коробка HALO, Inmetro*	2308B0971 Крышка в сборе — HALO, Inmetro*
2308B0947 Распределительная коробка HALO, GOST*	2308B0972 Крышка в сборе — HALO, GOST*
2308B0953 Распределительная коробка HALO, CCCF*	2308B0973 Крышка в сборе — HALO, CCCF*
2308B0900 Распределительная коробка HALO с соединением HART®, ATEX/IECEx	2308B0974 Крышка в сборе — HALO с соединением HART®, ATEX/IECEx
2308B0940 Распределительная коробка HALO с соединением HART®, Inmetro*	2308B0975 Крышка в сборе — HALO с соединением HART®, Inmetro*
2308B0946 Распределительная коробка HALO с соединением HART®, GOST*	2308B0976 Крышка в сборе — HALO с соединением HART®, GOST*
2308B0952 Распределительная коробка HALO с соединением HART®, CCCF*	2308B0977 Крышка в сборе — HALO с соединением HART®, CCCF*
Принадлежности	2308B0978 Заглушка/магнит в сборе со спусковым шнуром
2308B0934 Противосолнечный козырёк HALO	2308B0924 Набор запасных частей клеммной колодки
2308B0930 Комплект распределительной коробки	2308B0969 Комплект запасных частей
2308B0923 Комплект кронштейнов для монтажа на трубе	

* Для получения информации о наличии обратитесь в компанию Honeywell Analytics



Стационарные средства контроля газов

Компания Honeywell Analytics предлагает широкий ассортимент стационарных решений по обнаружению утечек газа, предназначенных для различных отраслей промышленности и условий использования, в том числе на коммунальных предприятиях, в промышленности, производстве полупроводников, на электростанциях и в нефтехимической сфере.

- » Обнаружение горючих газов, кислорода и токсичных газов (включая редкие газы).
- » Новаторское использование сенсоров четырех основных технологий – бумажной ленты, электрохимической, каталитической и инфракрасной технологий.
- » Возможность определения содержания газа до частей на миллиард или процентов по объему.
- » Рентабельные решения, соответствующие нормативным требованиям.

Портативные средства контроля газов

Если нужна индивидуальная защита от воздействия опасных газов, компания Honeywell Analytics имеет широкий ассортимент надежных решений, которые идеально подходят для использования в замкнутых и закрытых пространствах. К ним относятся следующие типы устройств:

- » Для обнаружения горючих газов, кислорода и токсичных газов.
- » Индивидуальные носимые сигнализаторы, рассчитанные на определение одного вида газа.
- » Портативные сигнализаторы, рассчитанные на несколько газов, предназначенные для использования в закрытых пространствах и соответствующие установленным нормам.
- » Переносные сигнализаторы для определения нескольких видов газов, применяются для временной защиты местности на время строительства объекта и проведения работ по техническому обслуживанию.

Сервис и поддержка

Для компании Honeywell Analytics качественное обслуживание и забота о клиентах имеет большое значение. Наш главный принцип – в полной мере оправдать желания клиентов. Далее представлены лишь некоторые из предлагаемых нами услуг.

- » Полная техническая поддержка.
- » Консультации экспертов.
- » Хорошо оснащенные мастерские, что позволяет выполнять ремонт изделия (с возвратом изготовителю) в кратчайшие сроки.
- » Широкая сеть пунктов обеспечения технической поддержки.
- » Обучающие курсы по эксплуатации и техническому обслуживанию оборудования.
- » Выездные специалисты по калибровке.
- » Индивидуальные программы по проведению профилактического обслуживания и ремонта.
- » Расширенная гарантия на продукцию.

Дополнительная информация

www.honeywellanalytics.com

Контакт с Honeywell Analytics:

Европа, Ближний Восток, Африка, Индия

Life Safety Distribution AG
Javastrasse 2
8604 Hegnau
Switzerland
Tel: +41 (0)44 943 4300
Fax: +41 (0)44 943 4398
Россия, тел.: +7 495 960 9573
ha.ru@honeywell.com
gasdetection@honeywell.com

Америки

Honeywell Analytics Inc.
405 Barclay Blvd.
Lincolnshire, IL 60069
USA
Tel: +1 847 955 8200
Toll free: +1 800 538 0363
Fax: +1 847 955 8210
detectgas@honeywell.com

Азия и Тихий океан

Honeywell Analytics Asia Pacific
#701 Kolon Science Valley (1)
43 Digital-Ro 34-Gil, Guro-Gu
Seoul 152-729
Korea
Tel: +82 (0)2 6909 0300
Fax: +82 (0)2 2025 0388
analytics.ap@honeywell.com

Технический сервис

EMEA: HAexpert@honeywell.com
US: ha.us.service@honeywell.com
AP: ha.ap.service@honeywell.com

Внимание!

Несмотря на то, что для обеспечения максимальной точности информации, приведенной в данной брошюре, были предприняты все возможные меры, ответственности за возможные ошибки или опечатки мы не несем. По причине возможного изменения информации и законодательных актов мы настоятельно рекомендуем вам иметь копии самых последних норм, стандартов и директив. Данная брошюра не преследует целей создания основы для заключения контракта.

